

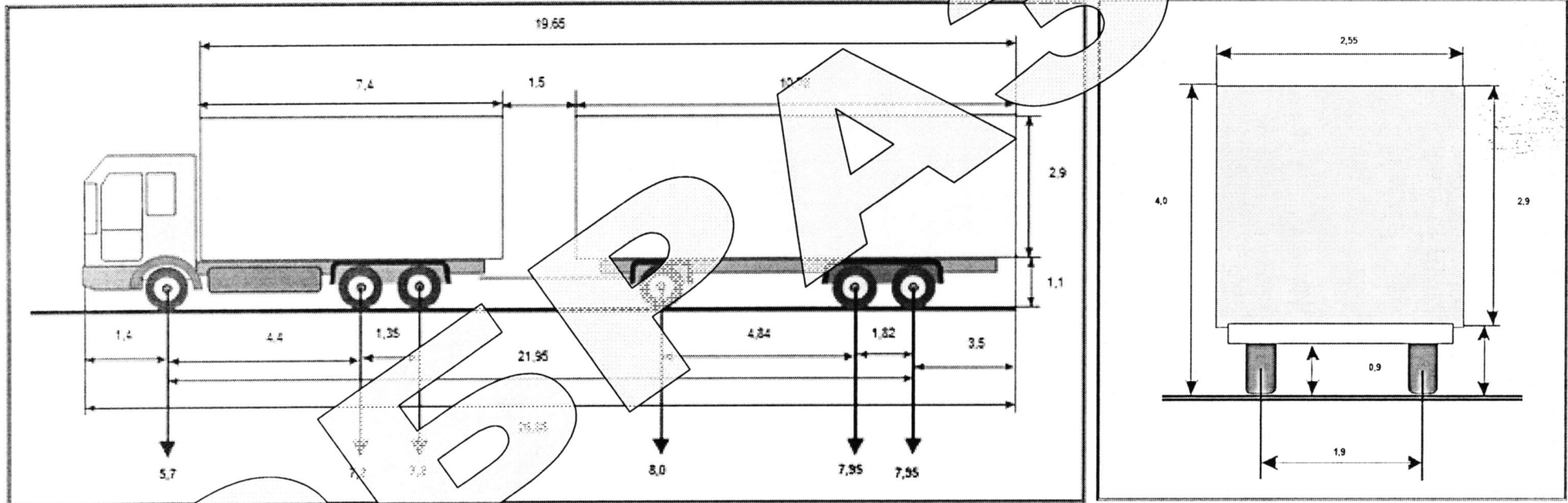
СХЕМА
ТЯЖЕЛОВЕСНОГО И (ИЛИ) КРУПНОГАБАРИТНОГО ТРАНСПОРТНОГО СРЕДСТВА (АВТОПОЕЗДА) С УКАЗАНИЕМ
РАЗМЕЩЕНИЯ ГРУЗА (при его наличии)

Приложение № 3
к Регламенту

Приложение к заявлению № _____ от _____

СХЕМА
тяжеловесного и (или) крупногабаритного транспортного средства

Вид сбоку:



(должность, фамилия заявителя)

(подпись заявителя)

М. П.